

PVC · HOLZ · ALUMINIUM
FENSTER · ROLLÄDEN · TÜREN · GARAGENTORE



GARAGENTORE

—
ROLLÄDEN



Alle im Katalog enthaltenen Fotos präsentieren DAKO-Produkte, die in den umgesetzten Projekten verwendet wurden. Wir bedanken uns herzlich bei den Investoren für die Möglichkeit Lichtbildaufnahmen von Ihren Projekten durchzuführen und die gemachten Aufnahmen als Referenzen zu nutzen.

Die Präsentation der Produkte auf den Bildern dient der Veranschaulichung. Aufgrund des Lichts auf den Fotos kann das tatsächliche Aussehen von Farben und Texturen einzelner Produkte geringfügig von den Bildern abweichen.

INHALTSVER- ZEICHNIS



GARAGENTORE	6
Sektionaltore	10
Sicherheit	16
Führung	18
Automatik	20
Ausstattung	22
Dekore	24
Farbgebung	26
Schlupftür	28
Nebentür	30
Rolltore	32
ROLLLÄDEN UND AUSSENRAFFSTOREN	36
Unterputzrollläden	40
Vorbaurollläden	42
Aufsatzrollläden	44
Steuerung	48
Zusätzliche Ausstattung	50
Farbgebung	52
Außenraffstoren	54
SMART HOME-MANAGEMENT-SYSTEME	58
Glossar	60
Marke DAKO	62

HAUS,

Ihre Oase der Ruhe

Wählen Sie **ROLLÄDEN,**
RAFFSTORE und **GARAGENTORE,**
die den Bewohnern Komfort und
Bequemlichkeit bieten







11DH
OLIWSKA

DAS GARAGENTOR

ist ein wichtiges Element der Hausausstattung.
Finden Sie die Lösung, die am besten passt!



Was zeichnet die DAKO-Garagentore aus?

SICHERHEIT

Das Standard-Sicherheitspaket, mit welchem unsere Garagentore ausgestattet sind, ist eine Garantie für eine sorgenfreie Nutzung, ohne sich um die Sicherheit der Hausbewohner sorgen zu müssen.

ÄSTHETIK

Eine reiche Palette an Farben, Texturen und Dekoren ermöglicht es Ihnen, Ihr Traumtor zu entwerfen, das stilistisch auf die Ästhetik des Gebäudekörpers oder anderer Fassadenelemente abgestimmt ist.

FUNKTIONALITÄT

Verschiedene Lösungen im Bereich der Torführung ermöglichen die Anpassung des Garagentors an jeden Garagenraum, unabhängig von der Größe oder anderen Einschränkungen.

KOMFORT

Die Ausstattung des Garagentors mit einem automatischen Antrieb gewährleistet eine einfache und komfortable Bedienung. Außerdem ist die Einbindung in ein intelligentes Smart-Home-System möglich, wodurch die Programmierung und Steuerung über Handy-App, Tablet oder Desktop-PC ermöglicht wird.

WÄRMEDÄMMUNG

Unterschiedliche Wärmedämmstufen des Garagentors ermöglichen je nach Paneeldicke eine passende Lösung mit optimalen Parametern passend zu Ihren Anforderungen.





Ein perfekt angepasstes Garagentor!

Komfortable, ästhetische
und beständige Lösungen für Ihr Haus.



SEKTIONAL
—
GARAGENTÖRE

BESTE WÄRMEDÄMMUNG

GARAGENTOR mit Paneel 60 mm DK-GP THERMO

Die wärmste Lösung für die
anspruchsvollen Kunden

- + **ZEITLOSE ÄSTHETIK,**
dank der glatten Struktur des Paneels
- + Maximale **ENERGIEEFFIZIENZ**
- + Hervorragender **QUALITÄTS-
UND BESTÄNDIGKEITSSTANDARD**

DAKO



DK-GP

60 MM
 $U_p = 1.0 \text{ w/m}^2\text{K}$



DAS WÄRMSTE PANEEL Thermo

60 mm dickes Paneel mit FCKW-freiem Polyurethanschaum gefüllt.



ÄSTHETISCHES AUSSEHEN DES INNENRAUMS DER GARAGE

Beschläge und Scharniere sind standardmäßig weiß lackiert (9016 RAL).



SEHR GUTE WÄRMEDÄMMUNG

Einzigartige Dichtung zum Schutz vor Wärmeverlust.

BESTSELLER

GARAGENTOR mit Paneel 40 mm in drei Sickenvarianten

Bewährte Lösung
mit hoher Ästhetik

DAKO



WARMES PANEEL

Robustes 40 mm dickes Paneel
mit optimalen Dämmparametern.



ÄSTHETIK ZUR AUSWAHL

Modernes Design in 3 Paneel-
Sickenvarianten.



- + Eine breite Palette von Lösungen in Bezug auf das **AUSSEHEN DES PANEELS**
- + Optimale **WÄRMEDÄMMPARAMETER**
- + Das ideal Gleichgewicht zwischen **QUALITÄT UND PREIS**
- + Ausgewogenes Preis-Leistungs-Verhältnis



40mm
 $U_b = 1.3 \text{ W/m}^2\text{K}$



SICHERHEIT

Hoher Standard-Schutz von
DAKO schon in der Grundausstattung



FINGERKLEMMSCHUTZ

Die spezielle Form der Paneele schützt vor Fingerquetschung beim Schließen des Garagentors.



SCHUTZ BEI AUSFALL

Bei einem Seil- oder Federbruch verhindert das System ein unkontrolliertes Herunterfallen des Garagentors. Der Federschutz wird standardmäßig für beide Paneeldicken montiert. Der zusätzliche Seilschutz wird standardmäßig bei Garagentoren mit 60-mm-Paneel und bei Garagentoren mit 40-mm-Paneel ab 9 m² eingesetzt.



SICHERER ANTRIEB

Der Überlastschalter, der ein Standardschutz der automatischen Einheit ist, stoppt seinen Betrieb, wenn beim Schließen des Tors ein Hindernis dies verhindert.

FÜHRUNG

garantiert zuverlässigen Torbetrieb



40 mm

60 mm

FÜHRUNG TYP ST

- + Wird für Garagentore mit 40-mm-Paneel bei einem Sturz von mindestens 350 mm und für Garagentore mit 60-mm-Paneel bei einem Sturz von mindestens 370 mm verwendet.
- + Die Torsionsfedern werden vorne am Sturz montiert.
- + Garagentor mit einzelnen horizontalen Führungen.



40 mm

60 mm

FÜHRUNG TYP LHF

- + Die erforderliche Sturzhöhe, bei der das Garagentor montiert werden kann, beträgt 220 mm.
- + Die Torsionsfedern werden vorne am Sturz montiert.
- + Garagentor mit doppelten horizontalen Führungen.



40mm

FÜHRUNG LHR

- + Wird eingesetzt, wenn die Sturzhöhe mindestens 100 mm (für ein manuelles Garagentor) und 150 mm (für ein automatisches Garagentor) beträgt.
- + Torsionsfedern, montiert am Ende der doppelten horizontalen Führungen.



40mm

FÜHRUNG N

- + Wird eingesetzt für Garagen ohne Seitenwände oder Sturz.
- + Minimale Sturzhöhe beträgt 100 mm (für ein manuelles Garagentor) und 130 mm (für ein automatisches Garagentor).
- + Zugfedern, montiert in den Winkeln der vertikalen Führungen.

A close-up, low-angle shot of a garage door's internal mechanism. The image is dark and moody, focusing on the metal tracks and rollers. A prominent red sensor is visible, likely a photo-eye safety sensor. The lighting is dramatic, highlighting the textures of the metal and the sharp point of the red sensor.

STEUERUNG

zur Sicherstellung einer bequemen
Torbedienung



AUTOMATISCHE STEUERUNG

SOMFY-ANTRIEB

Moderne und intuitive automatische Torsteuerungssysteme.

- + **Dexxo Optimo**
- + **Dexxo PRO**
- + **Dexxo PRO IO**

UNIVERSAL-ANTRIEB

Einfach zu bedienendes automatisches Steuerungssystem zu günstigen Preisen.

- + **Universal ECO**
- + **Universal**

LIFTMASTER-ANTRIEB

Eine alternative Seitenauflösung für Garagen, in denen kein Platz für die Montage des Antriebs unter der Decke vorhanden ist.



MANUELLES GARAGENTOR

Die manuelle Bedienungsvariante ermöglicht eine Kostenreduzierung, ist jedoch mit einer Verringerung des Komforts bei der Torbedienung verbunden.

ZUSÄTZLICHE AUSRÜSTUNG

Zubehör, das den Bedienkomfort der Garage erhöht



FERNBEDIENUNGEN

Komfortable und kabellose Steuerung des Garagentors dank zusätzlicher Fernbedienungen.



FOTOZELLEN

Funktion der Hinderniserkennung im Weg des Garagentores, was eine erhöhte Sicherheit garantiert.



EXTERNE CODE-TASTATUR

Bequemes Öffnen und Schließen des Garagentors durch Eingabe eines Codes - ohne Fernbedienung.



SIGNALLAMPE

Lichtsignal, das über den Betrieb des Garagentors und die Notwendigkeit, vorsichtig zu sein, informiert.



DEKORE UND VERGLASUNGEN

die dem Garagentor Charakter verleihen



DEKORATIVE ELEMENTE

Elemente mit verschiedenen geometrischen Formen werden von außen auf die Paneele geklebt und bestehen aus leichtem, witterungsbeständigem Material.



VERGLASUNGEN MIT KUNSTSTOFFRAHMEN

Massives Polycarbonat in einem Kunststoffrahmen, montiert in den Paneelen. Erhältlich in folgenden Farben: weiß, braun, schwarz, Goldeiche, Nussbaum, Mahagoni und anthrazitgrau.



VERGLASUNGEN MIT EDELSTAHLRAHMEN

Massives Polycarbonat in einem Edelstahlrahmen, montiert in den Paneelen.



ALUMINIUMPANEEL VERGLAST

Das Paneel ist mit massivem, doppelt gebundenem Polycarbonat gefüllt. Wird anstelle des Torpaneels montiert, um den Innenraum der Garage zu beleuchten.

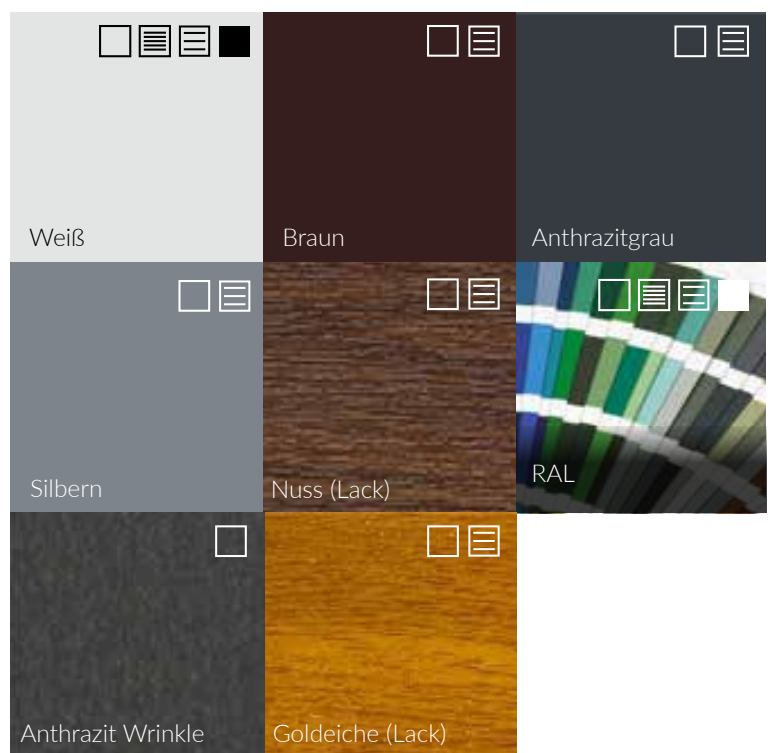


ALUMINIUMPANEEL MIT LÜFTUNGSGITTER

Paneel, gefüllt mit einem Lüftungsgitter. Wird anstelle des Torpaneels montiert, um den Innenraum der Garage zu belüften und zu beleuchten.



BASISVERSION



Die verfügbaren Farben der SEKTIONALTORE finden Sie in den Showrooms.



FARBGEBUNG





für Sektionaltore

ERWEITERTE VERSION



 1	 2	 3	 4	 5	 6	 7
 8	 9	 10	 11	 12	 13	 14
 15	 16	 17	 18	 19	 20	 21
 22	 23	 24	 25	 26	 27	 28
 29	 30	 31	 32	 33	 34	 35

1 Goldeiche | 2 Nussbaum | 3 Anthrazitgrau | 4 Winchester | 5 Mooreiche | 6 Antrazitgrau seidenglatt | 7 Mahagoni | 8 Silbergrau | 9 Braun | 10 Basaltgrau | 11 Quarzgrau | 12 Weiß | 13 Cremeweiß | 14 Sheffield Oak | 15 Grün | 16 Dunkelgrün | 17 Hellgrau | 18 Achatgrau | 19 Dunkelblau | 20 Bergkiefer | 21 Platine Crown | 22 Oregon III | 23 Basaltgrau glatt | 24 Silbergrau glatt | 25 Rubinrot | 26 Eiche natur | 27 Anthrazitgrau Alux | 28 Desert Oak | 29 Schwarz | 30 Schwarz matt | 31 Amaranth oak | 32 Monument oak | 33 Mountain oak | 34 Woodec oak | 35 Anthrazitgrau matt

-  40-DK-GP
-  40-DK-PP
-  40-DK-WPP
-  60-DK-GP

SCHLUPFTÜR

Ein funktionales Element, zur
Verbesserung der Bequemlichkeit

- + **BEQUEMER ZUGANG** zur Garage ohne Notwendigkeit, das gesamte Garagentor anzuheben
- + Niedrige Aluminiumschwelle, die **DEN BEWEGUNGSKOMFORT BEEINFLUSST**
- + Ästhetische Füllung des Türflügels mit Torpaneelen sorgt für **VISUELLE KONSISTENZ**



BENUTZERFREUNDLICHKEIT

Schlupftür, die mit einer niedrigen 30 mm hohen Aluschwelle ausgestattet ist, sorgt für Nutzungskomfort und Sicherheit.



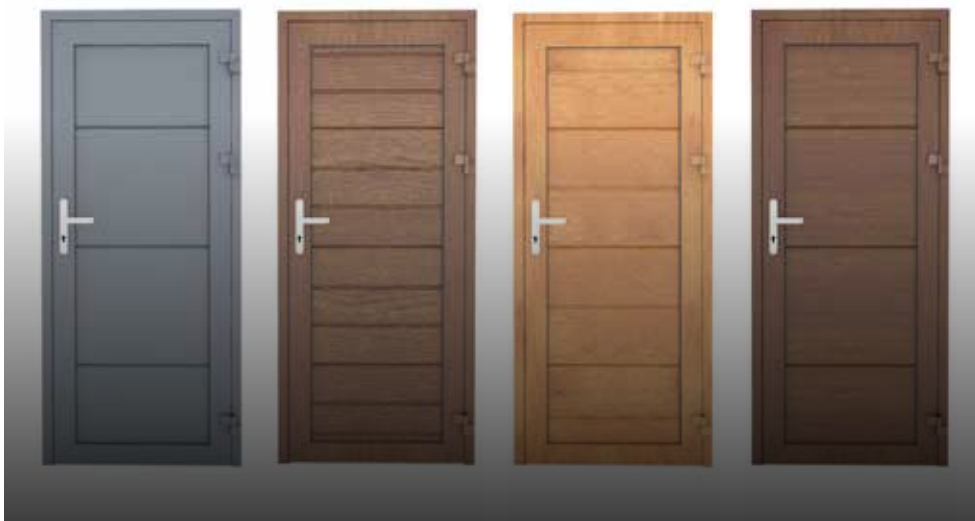
ANSPRECHENDE OPTIK

Durch hochwertige Ausführungsqualität präsentiert sich das Garagentor elegant.



WARME UND DAUERHAFTE LÖSUNG

Das Aluminiumrahmenprofil mit Paneelfüllung sorgt für eine optimale Wärmedämmung der Tür.



ÄSTHETIK AUF HOHEM NIVEAU

Mit Paneel-Füllungen kann das Aussehen der Tür an das Garagentor angepasst werden.



NEBENTÜR

Bequemer Zugang zur Garage ohne
Anheben des Garagentores

- + **KONSISTENTES AUSSEHEN** mit Garagentor-Finish zur Verbesserung der Ästhetik
- + **EINFACHER UND SCHNELLER ZUGANG** zum Garagenraum
- + Ein warmes Profil mit **THERMISCHEM DÄMMKEIL** zur Sicherstellung einer sehr guten Wärmedämmung

A modern, minimalist building with a white upper section and a dark grey lower section. The roof is flat and covered with green grass. A large, dark grey garage door is visible on the right side. The building is surrounded by tall grass and a pine tree on the left. The sky is blue with some clouds.

Alternative Option

Für Garagen, in denen die Wärme-
dämmung in den Hintergrund tritt

ROLLTORE

GARAGENROLLTOR

Ideale Lösung für kleinere Garagenräume

- + **HOHE** Ausführungsqualität
- + **ÄSTHETISCHER KASTEN**, in dem die Lamellen versteckt sind
- + Option für **KLEINE GARAGENRÄUME** dank vertikaler Führung und fehlender Deckenföhrung



REICHER AUSSTATTUNGSSTANDARD

Umfasst ein Steuerungssystem und eine Kurbel zum Notöffnen sowie eine im Antrieb integrierte Notbremse (Funkversion).

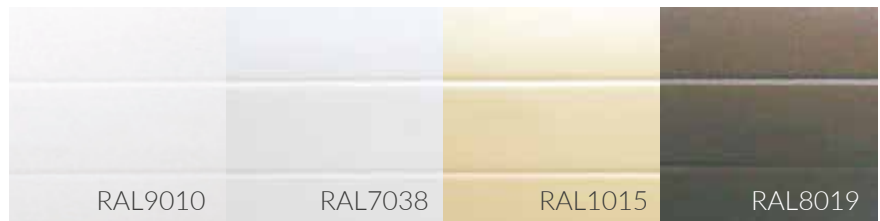


ZUSÄTZLICHES ZUBEHÖR

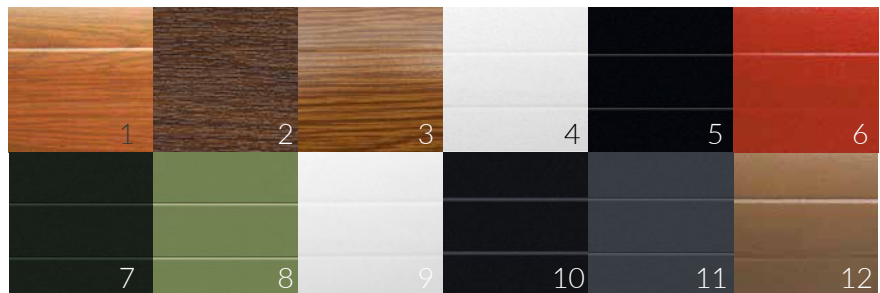
Lösungen wie Sensoren oder Fotozellen erhöhen den Komfort und die Sicherheit bei der Nutzung des Garagentors.

ERHÄLTICHE FARBGEBUNG:

GRUNDFARBEN



ERWEITERTE VERSION



1 Dunkles Holz | 2 Nussbaum | 3 Goldeiche | 4 Silber RAL 9006 | 5 Schwarz RAL 3003 | 6 Rot | 7 Dunkelgrün RAL 6009 | 8 Hellgrün | 9 Weiß RAL9001 | 10 Dunkelblau RAL5011 | 11 Anthrazitgrau RAL7016 | 12 Hellbraun RAL 8014



ERHÖHEN SIE IHREN KOMFORT

höherer Schallschutz, mehr
Privatsphäre und Sicherheit

ROLLÄDEN

ROLLÄDEN

—
FÜR AUSSENBEREICH



Lösungsvoller Vorteile

ENERGIEEINSPARUNG

Außenrollläden erhöhen die Wärmedämmung des Gebäudes, wodurch sie im Sommer vor Überhitzung schützen und im Winter erheblich zur Energieeinsparung beitragen.

SCHALLDÄMMUNG

Eine erhöhte Schallabsorption ermöglicht eine bedeutende Reduzierung des Geräuschpegels im Inneren.

SICHERHEIT

Die Montage von Außenrollläden sorgt für einen besseren Einbruchschutz für das Haus und ein erhöhtes Sicherheitsgefühl für die Hausbewohner.

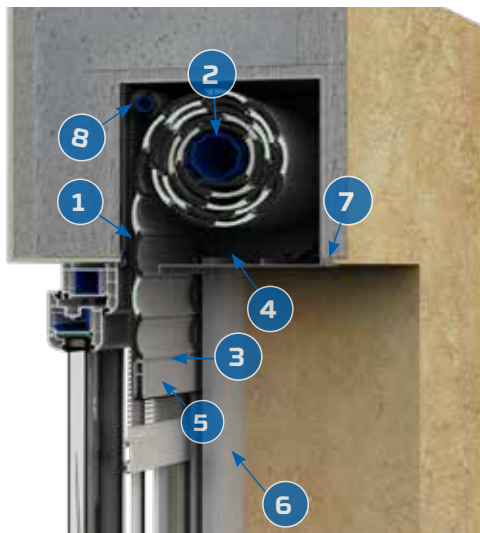
FENSTERSCHUTZ

Gegen Sonne, Wind, Regen, Schnee und andere Wettererscheinungen.

KOMFORT

Die Rollläden ermöglichen es, die Lichtmenge, die in das Innere der Räume eintritt, an die aktuellen Bedürfnisse der Hausbewohner anzupassen. Sie bieten auch Schutz der Privatsphäre.





Rollladen DK-RSP
Vorbau-Rolladen überputzbar

1. Rollladenkasten | 2. Wickelrohr | 3. Panzer | 4. Revisionsklappe |
5. Endleiste | 6. Führungsschiene | 7. Putzprofil | 8. Moskitonetz (Option)



ÜBERPUTZBARE- VORBAU-ROLLLÄDEN

Ideale Lösung für energetische Haussanierungen

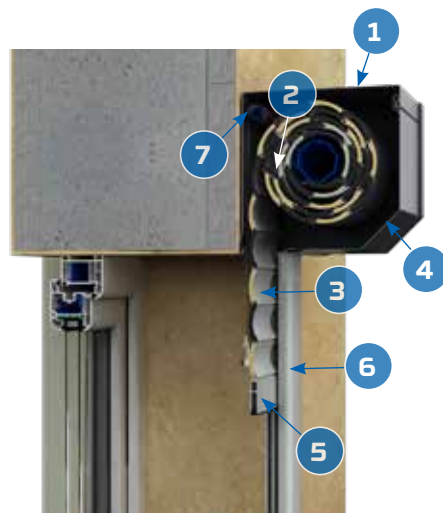
- + In die Fassade **VOLLSTÄNDIG INTEGRIERTER** Rollladenkasten
- + **OPTIMALE PARAMETER** für hervorragende Wärme- und Schalldämmung
- + **REVISIONSKLAPPE** von der Außenseite



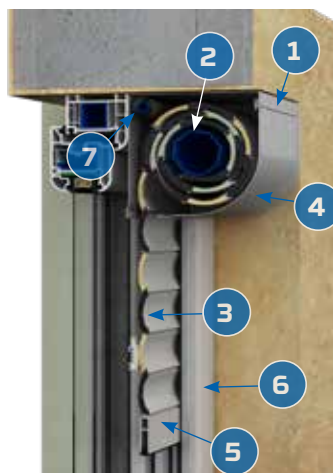
VORBAUROLLÄDEN

optimale Lösung für die Nachrüstung von Verdunklungselementen

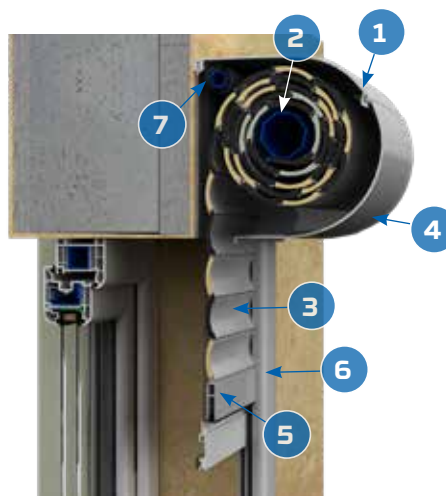
- + Montage **DES ROLLADENS AUF DER FASSADENSEITE DES GEBÄUDES**,
ohne Eingriff in die Gebäudestruktur
- + Möglichkeit der Auswahl der **FORM DES ROLLADENKASTENS**
zur Anpassung an den Charakter des Gebäudes
- + Wartung ohne Beeinträchtigung der **PRIVATSPHÄRE DER HAUSBEWohner**



Rollladen **DK-RZS**



Rollladen **DK-RZP**



Rollladen **DK-RZO**

1. Rollladenkasten | 2. Wickelrohr | 3. Panzer | 4. Revisionsklappe | 5. Endleiste
| 6. Führungsschiene | 7. Moskitonetz (Option)

ZWEI SYSTEMVARIANTEN:



AUFSATZROLLLÄDEN
IM **PVC-KASTEN**



AUFSATZROLLLÄDEN
IM **EPS-KASTEN**



AUFSATZ ROLLLÄDEN

Eine bewährte Auswahl bereits in der Bauplanungsphase

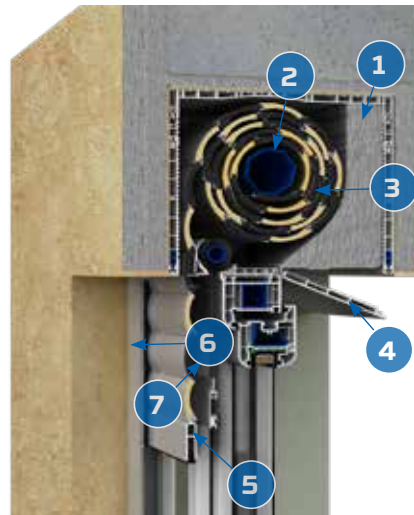
- + **EINE ÄSTHETISCHE OPTION** für den kompletten Einbau des Rollladenkastens
- + Möglichkeit der **ZUSÄTZLICHEN AUSSTATTUNG** mit einem Moskitonetz, das in den Rollladenkasten gerollt wird
- + **ZWEI MATERIALVARIANTEN** der Rollladenkästen



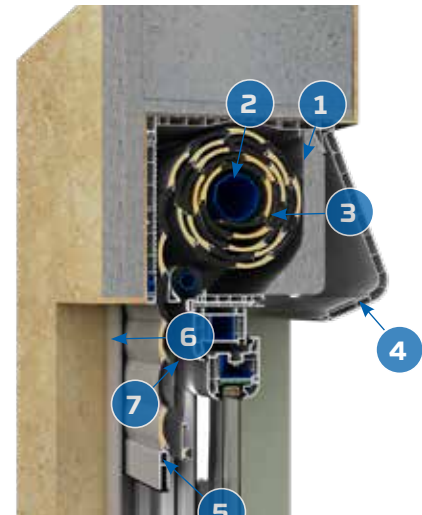
AUFSATZ ROLLLÄDEN

Im
PVC- oder EPS-Kasten

Aufsatzrollläden im **PVC-KASTEN**
erhältlich in zwei Formvarianten.

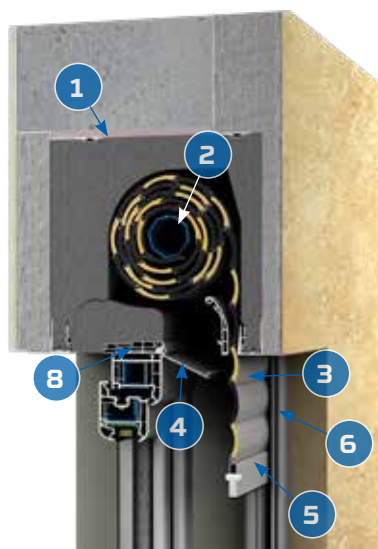


Rollladen **DK-RNB**

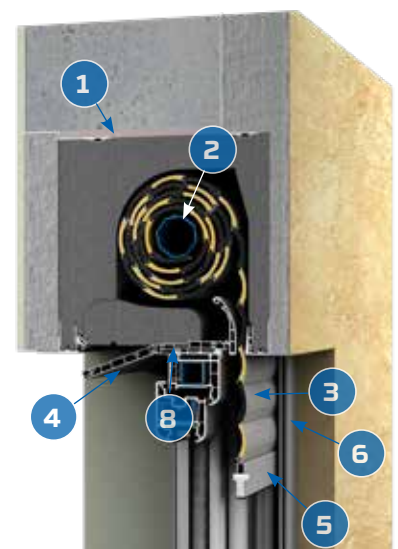


Rollladen **DK-RNC**

Aufsatzrollläden im **EPS-KASTEN**
mit erhöhten Wärmedämmparametern.

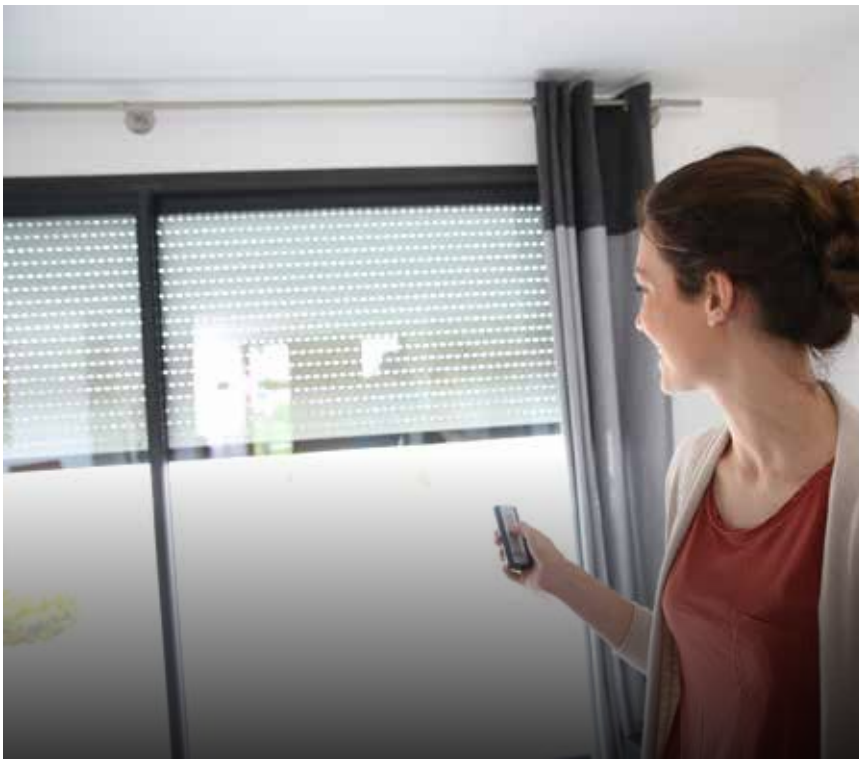


Rollladen **DK-RNT**
(Außenrevision)



Rollladen **DK-RNT**
(Innenrevision)

1. Rollladenkasten | 2. Wickelrohr | 3. Panzer | 4. Revisionsklappe |
5. Endleiste | 6. Führungsschiene | 7. Moskitonetz (Option) | 8. Abrolleiste



AUTOMATISCHE STEUERUNG

DAKO-Rollläden können mit verschiedenen Arten von Antrieben renommierter Lieferanten ausgestattet.

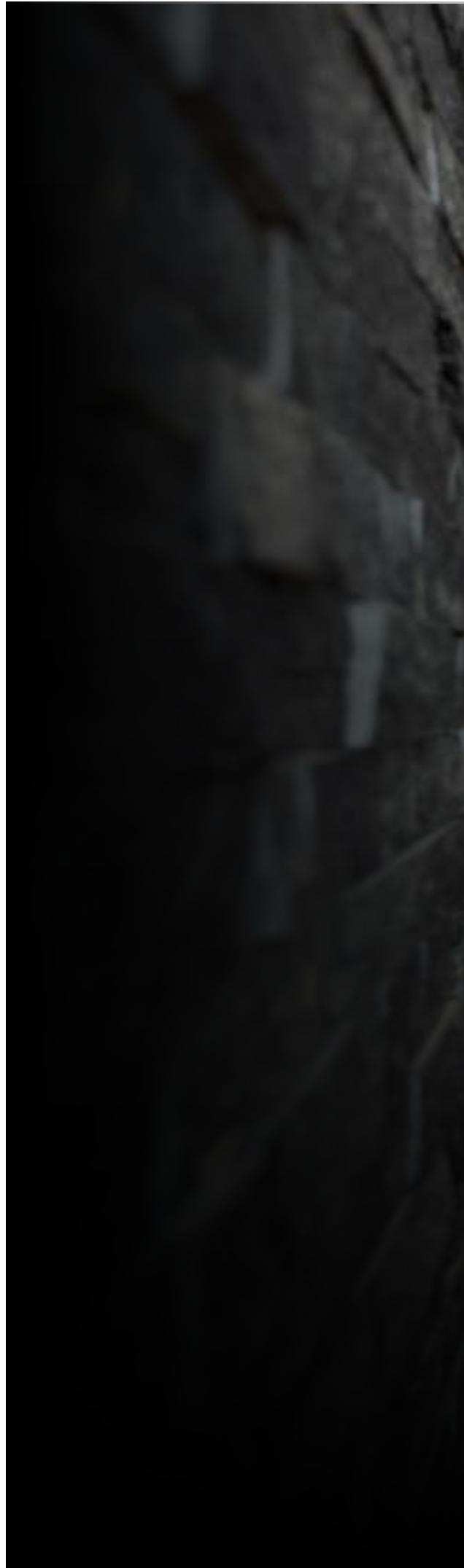
SOMFY UND MATIC:

- + **Funkmotoren**
- + **Funkmotoren mit Hinderniserkennung**
- + **Solare Funkmotoren**
- + **Kabelmotoren**
- + **Kabelmotoren mit Hinderniserkennung**



MANUELLE BEDIENUNG

Rollladenbedienung mit Gurt-/Seilaufrollvorrichtungen oder Kurbelgetriebe möglich.



STEUERUNG

Ermöglicht eine komfortable Bedienung von Rollläden



Zusätzliche Ausstattung

zur Sicherstellung von Ruhe und Komfort



WANDFERNBEDIENUNGEN

Je nach Modell an der Wand montiert, um die Rollläden zu steuern, unterstützen sie eine unterschiedliche Anzahl von Kanälen. Verfügbar für Funkantriebe.



TRAGBARE FERNBEDIENUNGEN

Sie ermöglichen die Fernsteuerung von Rollläden mit Funkmotoren. Je nach Modell unterstützen sie 1 bis 99 Kanäle. Erhältlich in verschiedenen Ausführungen.



ZENTRALE STEUEREINHEITEN

Sie ermöglichen die Anpassung von Kabelmotoren zur Steuerung mithilfe von Fernbedienungen.



RELAIS UND SCHALTER

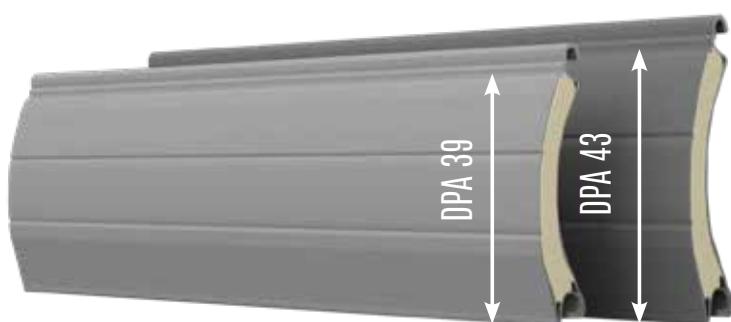
Sie sind in einer Unterputz- oder Aufputzkonfiguration erhältlich und werden zur Steuerung eines Rollladens oder einer Gruppe von Rollläden mit Kabelmotoren eingesetzt.



Eine vollständige Liste der Fernbedienungen und der Steuergeräte zur Steuerung der Rollläden finden Sie unter **www.dako.eu** oder in Showrooms.

AUSSEHEN UND FUNKTIONALITÄT

- + Die Panzer von Außenrollläden sind in **FOLGENDEN AUSFÜHRUNGEN ERHÄLTlich: PERFORIERT UND VOLL**
- + Standardmäßig werden die Panzer in einer perforierten Version hergestellt
- + Die ersten sechs oberen Profile werden in Vollversion hergestellt, um das Eindringen von Licht infolge eines ungenauen Schließens des Rollladens zu begrenzen
- + Die Profile bestehen immer aus ausgeschäumtem Aluminium



PANZERARTEN:

- Panzer DPA 39 – max. Fläche 6 m², max. Breite – 2900 mm
- Panzer DPA 43 – max. Fläche 8 m², max. Breite – 3200 mm



PERFORIERTER PANZER



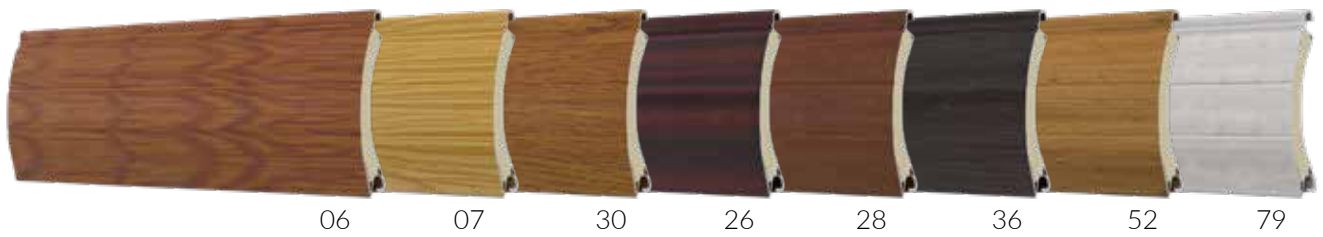
VOLLER PANZER

FARBGEBUNG DER ROLLADENPANZER

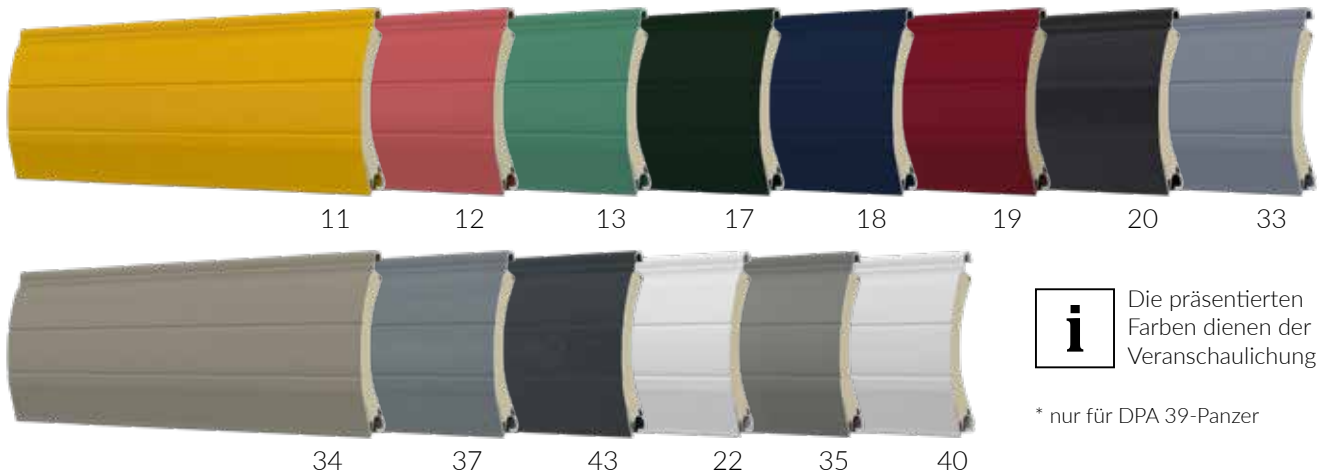
STANDARD



HOLZÄHNLICH



SONSTIGE



i Die präsentierten Farben dienen der Veranschaulichung

* nur für DPA 39-Panzer

01 - silbern | 02 - weiß | 03- grau | 04 - dunkelbeige * | 05 - beige | 08 - dunkelbraun | 09 - braun | 15 - cremeweiß | 16 - Elfenbein | 23 - anthrazitgrau | 31 - hellgrau | 06 - dunkles Holz | 07 - helles Holz * | 30 - goldene Eiche | 26 - Mahagoni | 28 - Nussbaum | 36 - Mooreiche | 52 - Winchester | 79 - Sheffield Oak * | 11 - gelb * | 12 - rot * | 13 - grün * | 17 - tannengrün * | 18 - stahlblau * | 19 - bordeauxrot* | 20 - schwarz | 33 - basaltgrau | 34 - quartzgrau | 37 - graualuminium | 43 - anthrazitgrau Perle matt* | 22 - ultraweiß | 35 - betongrau | 40 - weiß Perle matt*

Außenraffstore

Eine moderne Alternative zu Rollläden

- + **THERMOREGULATORISCHE UND SCHÜTZENDE** Eigenschaften
- + **OPTION ZUR REGULIERUNG DER LICHTMENGE**, die in den Raum eintritt
- + Leichte und einfache Aluminiumstruktur für **EINE MODERNE GESTALTUNG DES GEBÄUDES**

MONTAGE DER AUßENRAFFSTOREN

AUFSATZ-RAFFSTORE DK-ZFN



Die beste Lösung bereits in der Planungsphase des Gebäudes:

- Die Raffstoreprofile sind in dem PVC-Aufsatzkasten platziert.
- Ideale Wärmedämmung ohne Wärmebrücken.

FÜR FASSADEN DK-ZFS



Für Gebäude, in denen die Fertigstellungsarbeiten abgeschlossen wurden:

- Der Raffstore-Mechanismus mit den Profilen ist hinter den Deckblechen versteckt.
- Möglichkeit, die Farbe des Mechanismus an die Raffstore-Profile anzupassen.



**VARIANTEN UND FARBGEBUNG
DER AUSSEN-RAFFSTORE**

ZWEI VARIANTEN DER FORM DER LAMELLEN



- C- 80 Lamelle in Form des Buchstabens C mit einer Breite von 80 mm.



- Z- 90 Lamelle in Form des Buchstabens Z mit einer Breite von 90 mm.

FARBGEBUNG DER LAMELLEN

RAL 9006

RAL 7016

RAL 9007

RAL 7038

RAL 9016

RAL 8014

DB 703

RAL 9005

INTELLIGENTES HAUSMANAGEMENTSYSTEM

Haus-Fernüberwachung

- + **KOMFORTABLE, DRAHTLOSE** Steuerung elektrischer Geräte zu Hause
- + Möglichkeit, **INDIVIDUELLE** Aktionsszenarien zu erstellen
- + **RÜCKMELDUNG** zum Status der Geräte

Drei fortschrittliche Steuerungslösungen arbeiten mit DAKO-Produkten zusammen und ermöglichen die drahtlose Steuerung von Hausgeräten an jedem Ort auf der Welt.



DAKO SMART HOME

- Öffnen und Schließen von Garagentoren und Rollläden sowie Markisen und Raffstoren; Einschalten, Ausschalten und Bedienen anderer Geräte (darunter: Rundfunk und Fernsehgeräte, Haushaltsgeräte, Bewässerung, Überwachung);
- Management von Alarm-, Feuer-, Heizungs-, Klima-, Lüftungs- und Beleuchtungssystemen.
- Rückmeldung nach Installation der Öffnungssensoren möglich.



DAKO SMART CONNECT

- Öffnen und Schließen von Garagentoren und Rollläden.
- Echtzeit-Feedback von mit dem System verbundenen Geräten möglich.



DAKO SMART CONTROL

- Möglichkeit der Steuerung von Garagentoren, Rollläden, Markisen, Bewässerungssystemen und Beleuchtung für Haus und Garten.
- Feedback für Geräte verfügbar in einer bidirektionalen Version.

GLOSSAR

SEKTIONALTOR - eine Art des Garagentors aus speziellen Paneelsegmenten, die sich beim Öffnen entlang vertikaler und horizontaler Deckenführungen bis zur Decke nach oben bewegen, wodurch sie einen maximalen lichten Durchgang gewährleisten.

ROLLTOR - eine Art des Garagentors bestehend aus einem Panzer in vertikalen Führungen, der in einen Aluminiumkasten aufgerollt wird. Es zeichnet sich durch das Fehlen von Deckenführungen aus. Deshalb wird es vor allem als Alternative bei kleinen Garagen verwendet, in denen es keinen Platz für die Montage von Decken- oder Wandführungen gibt.

MANUELLES GARAGENTOR - eine Art des Garagentors, das manuell gesteuert wird, d.h. ohne Verwendung eines Antriebs.

WINKEL DER VERTIKALEN FÜHRUNGEN - ein Winkel, der die Torkonstruktion an der Wand befestigt. Direkt am Winkel ist eine vertikale Führung angebracht.

REVISIONSKLAPPE – ein Element des Kastens, d.h. des Rollladengehäuses, das den Zugang zu dem in dem Kasten befindlichen Mechanismus und die Durchführung erforderlicher Wartungs- und Servicearbeiten ermöglicht. Je nach System kann sie sich innerhalb oder außerhalb des Gebäudes befinden.

KURBEL ZUM NOTÖFFNEN DES GARAGENTORS – eine Vorrichtung für ein Rolltor, die zum Notöffnen des Garagentors bei einem Stromausfall eingesetzt wird.

STURZ – ein Konstruktionselement in Form eines Balkens über den Öffnungen in der Wand, dessen Aufgabe es ist, die Gebäudekonstruktion zu stützen. Seine Hauptfunktion besteht darin, die auf einen Wandabschnitt über der Öffnung wirkenden Lasten auf die Wand auf beiden Seiten der Öffnung zu übertragen.

ANTRIEB – eine Art der Stromversorgung für das Garagentor, dank der es automatisch mit einer oder mehreren ausgewählten Methoden geöffnet und geschlossen wird, z.B. mit einer Fernbedienung und/oder einer Codetastatur.

PANEEL - ein Bestandteil des Tores. Je nach Größe des Garagentors besteht das Garagentor aus 3 bis 6 Paneelen.

ROLLADENPANZER – Hauptelement eines Rollladens, das aus horizontal angeordneten Aluminiumleisten besteht, die auch als Lamellen bezeichnet werden. Die Lamellen sind mit Schaum gefüllt und werden in den Rollladenkasten aufgerollt.

PERFORIERTER PANZER – Panzer eines Rollladens bestehend aus perforierten Profilen, der nach sanftem Anheben die Möglichkeit bietet, den Innenraum zusätzlich zu beleuchten und zu belüften.

VOLLPANZER (nicht perforiert) - Rollladenpanzer bestehend aus Profilen ohne Perforation. Um die Räume zu beleuchten oder zu belüften, sollte der Panzer in den Kasten aufgerollt werden.

FÜHRUNG – ein System von vertikalen und Deckenführungen, die an die besonderen Anforderungen des jeweiligen Garagenraums angepasst sind. Der Wert, für den die entsprechende Führung ausgewählt wird, ist die Sturzhöhe.

SICKEN – geformte horizontale Vertiefungen im Paneel des Sektionaltors, die in gleichen Abständen angeordnet sind und die Ästhetik des gesamten Garagentors beeinflussen.

ROLLADEN – eine Art äußerer Fensterverdunklung, die vor allem zur Verbesserung der Energiebilanz des gesamten Gebäudes montiert wird. Gleichzeitige Begrenzung übermäßiger Erwärmung und Kühlung von Räumen.

SOLARMOTOR - eine Art Rollladenantrieb, der Sonnenenergie für den Betrieb nutzt.

ROLLADENKASTEN - ein Bestandteil des Rollladens, der sein Gehäuse darstellt. Der Kasten enthält einen Mechanismus zum Anheben und Absenken des Rollladenpanzers. Je nach System kann der Kasten ein sichtbares oder unsichtbares (eingebautes) Rollladenelement sein.

ZUGFEDERN - ein Teil des Garagentors, der in den Führungen entlang der Seitenkanten des Sektionaltors montiert ist. Durch das Schließen des Garagentors werden die Federn mit einem System aus Stahlseilen gedehnt, was das Gewicht des Garagentors ausgleicht.

TORSIONSFEDERN – ein Teil des Garagentors, das parallel zur Oberkante der Einfahrtsöffnung montiert wird und ein problemloses Öffnen und Schließen ermöglicht. Torsionsfedern funktionieren nach dem Prinzip von Torsionskräften, die eine Welle mit Trommel antreiben, auf die ein Drahtseil gewickelt wird, das am unteren Teil des Garagentors befestigt ist.

KABELSTEUERUNG - eine Art der automatischen Rollladensteuerung mit einem an der Wand installierten Schalters. Dies ist der einfachste Weg, um Rollläden zu automatisieren, jedoch nur in nicht fertiggestellten Häusern, weil es notwendig ist, das Kabel vom Rollladen zum Schalter an der Wand zu verlegen.

FUNKSTEUERUNG - eine Art der automatischen Rollladensteuerung, bei der nur zu jedem Rollladen die Stromversorgung zugeführt werden muss. Der Rollladen wird von einer Fernbedienung gesteuert, die einen Befehl per Funksignal an den Empfänger im Rollladenmotor sendet.

ABDICHTUNG – zusätzlicher Schutz in Form eines Dichtungssatzes, der das Garagen-Sektionaltor vor Wärmeverlust schützt. Je nach der Auswahl des Systems kann das Garagentor eine seitliche oder seitliche und untere Abdichtung haben.

WÄRMEDURCHGANGSKOEFFIZIENT – ein Wert, der angibt, wie viel Wärme pro Quadratmeter Oberfläche (z.B. Fenster oder Türen) in einer Stunde verloren wird, wenn die Außenlufttemperatur um ein Grad niedriger ist als im Raum.

Der Wärmedurchgangskoeffizient wird mit dem Symbol U [W/m²K] bezeichnet. Je niedriger der Wert, desto besser – der niedrige Wärmedurchgangskoeffizient nämlich zeigt an, dass das Garagentor gute Wärmedämmeigenschaften aufweist und eine Verringerung des Wärmeverlusts gewährleistet.

ÜBERLASTSCHALTER – ein Gerät, das zur Standardausstattung eines Garagen-Sektionaltors gehört und den Betrieb des Antriebs ausschaltet, wenn ein Hindernis auf dem Weg des fallenden Garagentors auftritt.





RENOMMIERTE POLNISCHE MARKE IN IHRER NÄHE

Engagement, Leidenschaft und harte Arbeit sind die Merkmale, dank denen das in Nowy Sącz im Jahr 1994 gegründete Familienunternehmen DAKO heute eine sich dynamisch entwickelnde Marke mit einer etablierten Position auf dem Fenster- und Türenmarkt ist. Ein moderner Maschinenpark mit einer Fläche von 33.800 m², der unter der Aufsicht qualifizierter Fachleute arbeitet, ermöglicht es uns, Kunden Produkte von höchster Qualität anzubieten. Dank eines umfangreichen Netzwerks, gut ausgestatteter Showrooms und professioneller Unterstützung durch Berater sind die DAKO-Produkte fast überall erhältlich.

WELTWEITE ERFAHRUNG SEIT 1994

Die lange Geschichte der Marke ist nicht nur auf dem inländischen Markt erfolgreich, sondern auch auf ausländischen Märkten, u.a. in Belgien, Frankreich, Deutschland, Italien und Kanada, Neuseeland oder in den USA und Japan. Zurzeit stellen mehr als die Hälfte der Produktion verschiedene Arten von Produkten dar, die Käufer auf Exportmärkten in ganz Europa finden. Das Vertrauen in die Marke ist auf die hochwertigen Dienstleistungen zurückzuführen.

KOMPLEXES PRODUKTANGEBOT

Die hohe Qualität der Markenprodukte wird nicht nur durch zahlreiche und systematisch durchgeführte Prüfungen und Zertifikate oder eine lange Garantiezeit bestätigt. Die zuverlässigsten und wertvollsten Meinungen zu unseren Produkten sind vor allem die wachsende Gruppe zufriedener Kunden, die DAKO-Fenstern, -Türen, Rollläden und Garagentoren ihr Vertrauen schenken, indem sie das umfassende Angebot der Marke ausgewählt haben, um ihre Träume vom eigenen Zuhause zu verwirklichen. Darauf sind wir besonders stolz.



DAKO.EU